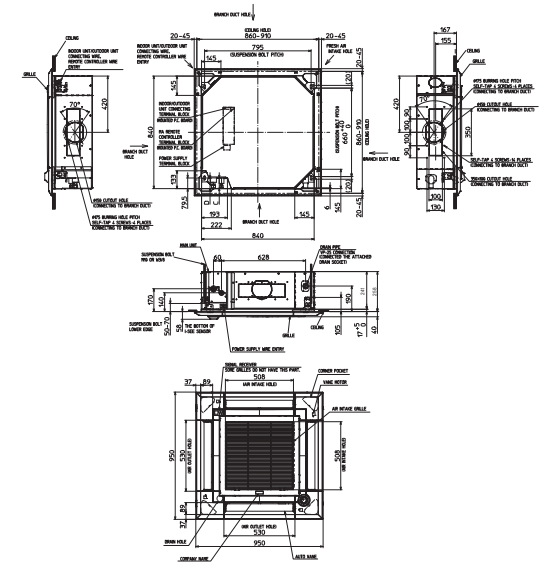
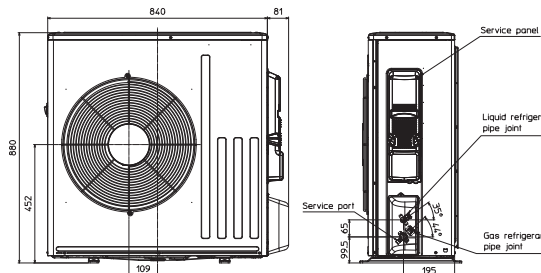
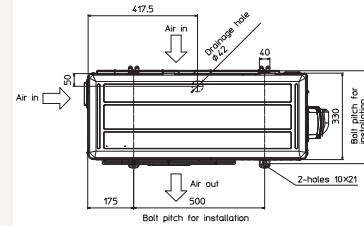


Productfiche

SUZ-M71VA | PLA-M71EA2 | PLP-6EA | PAR-41MAA



Buitenunit		SUZ-M71VA	
Binnenunit		PLA-M71EA2	
Set	Koeling	Nominale capaciteit	kW 7,1 (2,2~8,1)
		Opgenomen vermogen	kW 1,910
		SEER of $\eta_{s,c}$	7,5
	Verwarming	Seizoensenergieklasse	A++
		Jaarlijks energieverbruik	kWh 331
		Nominale capaciteit	kW 8,0 (2,6~10,2)
Specificaties	Koeling	Opgenomen vermogen	kW 2,240
		SCOP of $\eta_{s,h}$	4,5
		Seizoensenergieklasse	A+
	Verwarming	Jaarlijks energieverbruik	kWh 1796
		Capaciteit bij -10°C (max)	kW 4,8 (1,6~6,1)
		Afmetingen (B x D x H)	mm 840 x 330 x 880
Koeltechnische gegevens	Koeling	Gewicht	kg 55,0
		Geluidsvermogen	dB(A) 66
		Geluidsdruk	dB(A) 49
		Luchtvolume	m ³ /u 3.006
		Toepassingsgebied	°C -15~46
		Verwarming	Geluidsdruk
	Elektrische gegevens	Luchtvolume	m ³ /u 3.006
		Toepassingsgebied	°C -10~+24
		Diameter vloeistof- & gasleiding	" 3/8 - 5/8
		Maximale leidinglengte	m 30
		Maximaal hoogteverschil	m 30
		Koelmiddel	R32
Binnenunit	Hoeveelheid koelmiddel	kg 1,5	
	CO ₂ -equivalent	ton 0,979	
	Koelmiddelvoorvulling voor	m 7	
	Navulhoeveelheid koelmiddel	g/m 40	
	Maximale koelmiddelvulling	kg 2,4	
	CO ₂ -equivalent bij max. koelmiddelvulling	ton 1,600	
Specificaties	Voedingsspanning	V,f;Hz 230;1;50	
	Voedingskabel	mm ² 3G 2,5	
	Afzekering	A 20	
Specificaties rooster	Koeling	Afmetingen (B x D x H)	mm 840 x 840 x 258
		Gewicht	kg 21,0
		Geluidsvermogen	dB(A) 56
	Verwarming	Geluidsdruk	dB(A) 28-30-32-34
		Luchtvolume	m ³ /u 840-1020-1140-1260
		Luchtvolume	m ³ /u 840-1020-1140-1260
Elektrische gegevens	Beschikbare statische druk	Pa 0	
	Afmetingen (B x D x H)	mm 950 x 950 x 40	
	Gewicht	kg 5,0	
	Voedingsspanning	V,f;Hz Via de buitenunit	
Communicatiegegevens	Voedingskabel	mm ² -	
	Afzekering	A -	
	Communicatiekabel	mm ² 4G 2,5	



Fiche produit

SUZ-M71VA | PLA-M71EA2 | PLP-6EA | PAR-41MAA



Unité extérieure		SUZ-M71VA			
Unité intérieure		PLA-M71EA2			
Set	Froid	Capacité nominale	kW 7,1 (2,2~8,1)		
		Puissance absorbée	kW 1,910		
		SEER ou $\eta_{e,c}$	7,5		
		Classe énergétique saisonnier	A++		
		Consommation annuelle d'énergie	kWh 331		
Set	Chauffage	Capacité nominale	kW 8,0 (2,6~10,2)		
		Puissance absorbée	kW 2,240		
		SCOP ou $\eta_{s,h}$	4,5		
		Classe énergétique saisonnier	A+		
		Consommation annuelle d'énergie	kWh 1796		
Unité extérieure	Spécifications	Puissance à -10°C (max)	kW 4,8 (1,6~6,1)		
		Dimensions (L x P x H)	mm 840 x 330 x 880		
		Poids	kg 55,0		
		Froid	Puissance acoustique	dB(A) 66	
			Pression acoustique	dB(A) 49	
			Débit d'air	m ³ /h 3.006	
			Plage de fonctionnement	°C -15~46	
			Chauffage	Pression acoustique	dB(A) 51
		Débit d'air		m ³ /h 3.006	
		Plage de fonctionnement		°C -10~+24	
Unité intérieure	Données frigorifiques	Diamètre conduite liquide & gaz		" 3/8 - 5/8	
		Longueur maximale	m 30		
		Dénivellation maximale	m 30		
		Type de fluide frigorigène	R32		
		Précharge de fluide frigorigène	kg 1,5		
		Précharge de fluide frigorigène pour	m 7		
		Volume de mise à niveau du fluide frigorigène	g/m 40		
		Équivalent CO ₂	tonnes 0,979		
		Charge de fluide frigorigène maximale	kg 2,4		
		Équivalent CO ₂ en charge maximale	tonnes 1,600		
Unité intérieure	Données électriques	Alimentation électrique	V;ph;Hz 230;1;50		
		Câble d'alimentation	mm ² 3G 2,5		
		Taille de fusible recommandée	A 20		
		Unité intérieure	Spécifications	Dimensions (L x P x H)	mm 840 x 840 x 258
Poids	kg 21,0				
Froid	Puissance acoustique			dB(A) 56	
	Pression acoustique			dB(A) 28-30-32-34	
	Débit d'air			m ³ /h 840-1020-1140-1260	
	Chauffage			Pression acoustique	dB(A) 28-30-32-34
				Débit d'air	m ³ /h 840-1020-1140-1260
Pression statique disponible				Pa 0	
Unité intérieure				Spécifications grille	Dimensions (L x P x H)
	Poids				kg 5,0
	Unité intérieure	Données électriques	Alimentation électrique		V;ph;Hz Via l'unité extérieure
Câble d'alimentation			mm ² -		
Taille de fusible recommandée			A -		
Câble de communication			mm ² 4G 2,5		

